

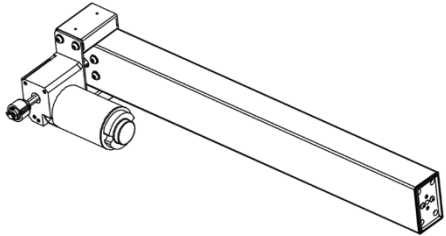
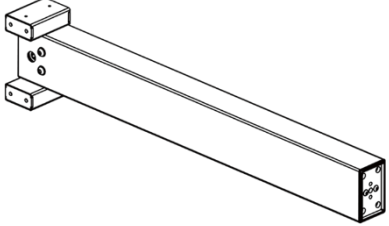
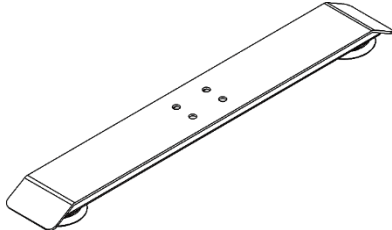
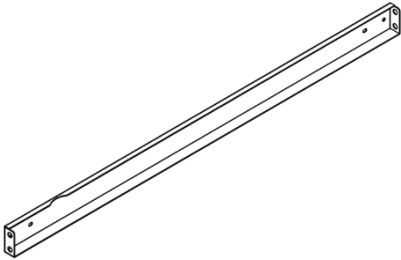
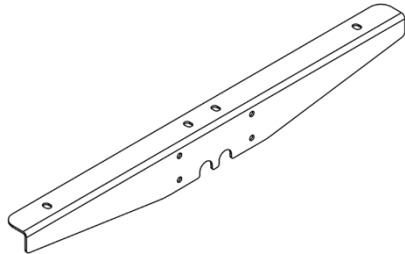
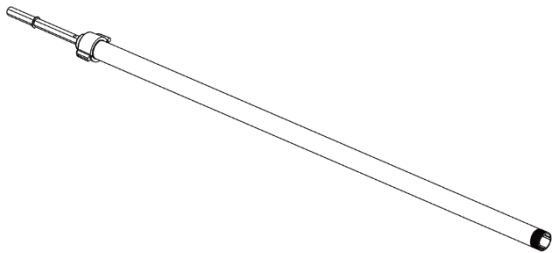
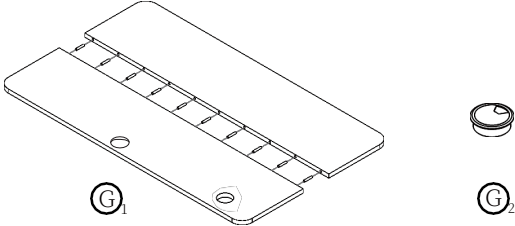
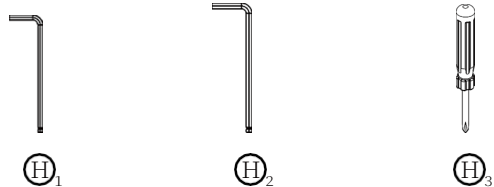
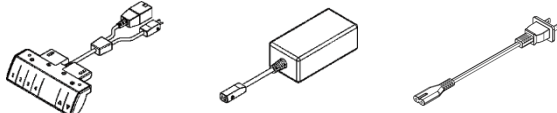

**ASIER**

# Uživatelská příručka

## Elektrický výškově nastavitelný stůl

- Průměrná hlučnost: 45 dB
- Maximální zatížení: 70 kg
- Maximální rychlost: 25 mm/s
- Rozsah výšky rámu stolu: 72 - 116 cm

# Seznam dílů

<p>Ⓐ Zvedací sloupek *1</p> 	<p>Ⓑ Zvedací sloupek*1</p> 
<p>Ⓒ Základna*2</p> 	<p>Ⓓ Nosník *2</p> 
<p>Ⓔ Boční držák*2</p> 	<p>Ⓕ Tyč motoru*1</p> 
<p>Ⓖ Deska*2 + dřevěný kolík *10 Průchodka*1</p> 	<p>Ⓗ 5# Imbus*1 6# Imbus*1 Křížový šroubovák*1</p> 
<p>Ⓘ Řídicí jednotka + napájecí zdroj Napájecí kabel</p>  <p>Ⓘ<sub>1</sub> Řídicí jednotka Ⓘ<sub>2</sub> Napájení Ⓘ<sub>3</sub> Napájecí kabel</p>	<p>Ⓜ Šrouby M6 *24    Ⓚ Šrouby M4 *1 Ⓛ Samořezné šrouby    Ⓝ Šrouby M10 *8 *4</p> 

## DŮLEŽITÁ BEZPEČNOSTNÍ OPATŘENÍ

Pečlivě si přečtěte tyto pokyny a uschovejte je pro budoucí použití. Při používání výrobku je třeba vždy dodržovat základní bezpečnostní opatření, aby se snížilo riziko zranění, včetně následujících:

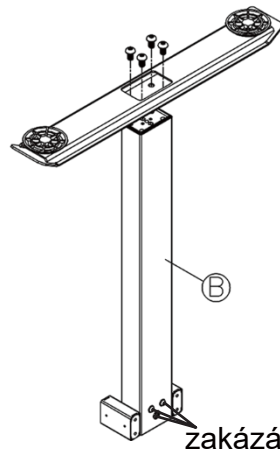
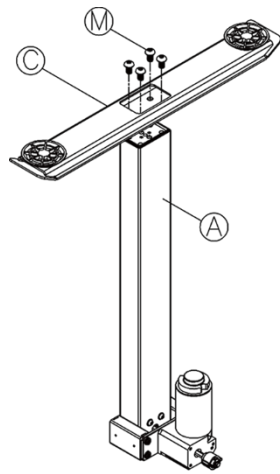
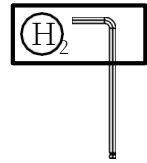
- Vybalte všechny sáčky s komponenty, abyste se ujistili, že máte všechny díly.
- K sestavení stolu používejte přiložené nářadí, nepoužívejte nesprávné nářadí.
- Na stůl nelezte, nestůjte na něm ani na něm nesaďte.
- Když je stůl v pohybu, nepokládejte na něj žádné předměty.
- Pravidelně kontrolujte, zda jsou všechny šrouby, vruty a držáky utaženy.
- Neumísťujte stůl do vlhkého prostředí.
- Při ukládání nepokládejte na stůl těžké předměty.

Při nedodržení pokynů pro používání hrozí nebezpečí zranění.

### Krok 2:

Upevněte zvedací sloupek (A) a zvedací sloupek (B) k základně stolu (M) pomocí šroubů M10.

Na šrouby M10 použijte přiložený imbusový klíč (H<sub>2</sub>).

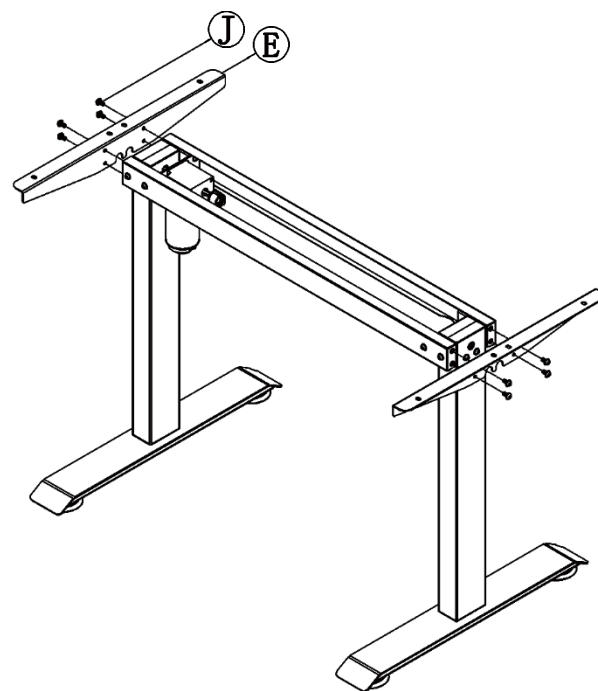
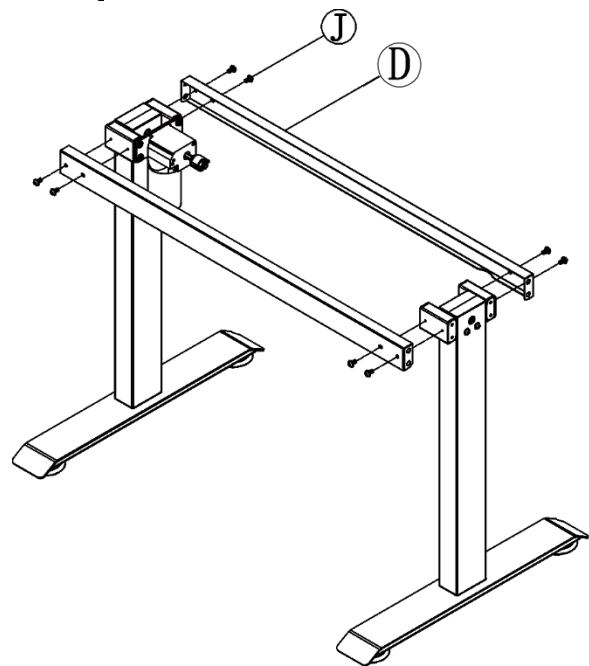
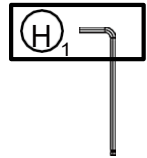


zakázáno odstraňovat

### Krok 3:

3.1 Montáž nosníků utažených pomocí šroubů M6 (J). Na šrouby M6 použijte dodaný imbusový klíč (H<sub>1</sub>).

3.2 Poté namontujte dva boční držáky pomocí šroubů M6 (J). Na šrouby M6 použijte dodaný imbusový klíč (H<sub>1</sub>).



## Postup montáže

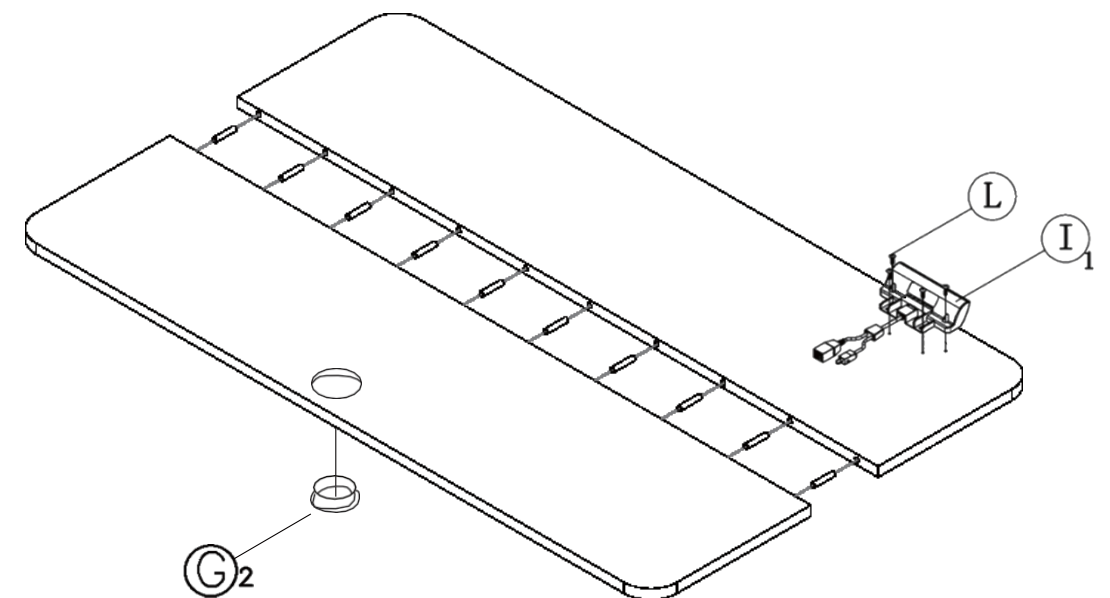
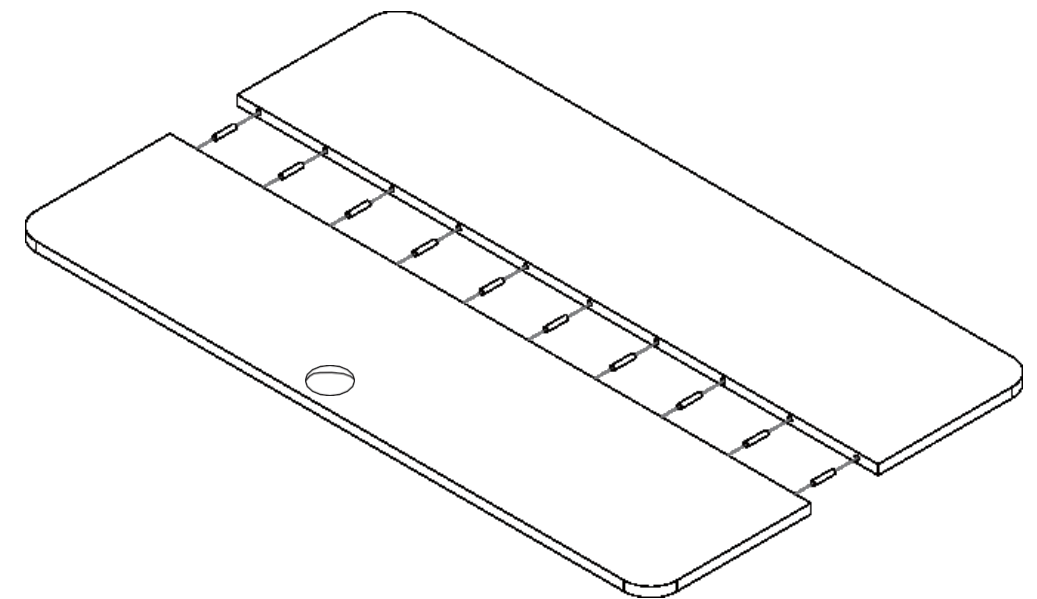
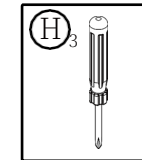
### Krok 1:

1.1 Spojte desku (1) a desku (2) dřevěnými kolíky.

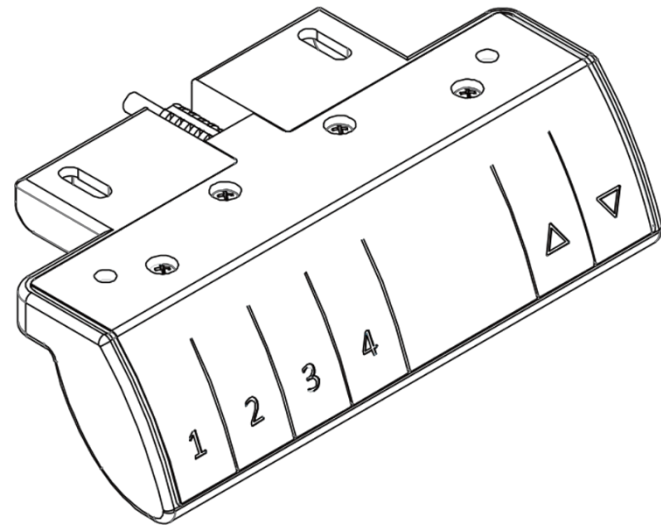
1.2 Ruční ovladač je ke stolu připevněn pomocí (L) samořezných šroubů. Na

samořezné šrouby použijte dodaný šroubovák (H<sub>3</sub>).

1.3 Po instalaci (G<sub>2</sub>) průchočky, odložte stranou.



## Provozní pokyny



### 1. Zvedací sloupek

Stisknutím tlačítka nebo ovládáte zvedací sloupek nahoru nebo dolů. Stisknutím tlačítka ovládáte zvedací sloupek nahoru, na obrazovce se zobrazí výška (zobrazené číslo); stisknutím tlačítka ovládáte zvedací sloupek dolů, na obrazovce se zobrazí výška (zobrazené číslo).

### 2. Nastavení výšky do paměti

Stiskněte tlačítka ( ) na 2 sekundy, nastavte aktuální výšku na paměťovou hodnotu.

Když bliká displej "H1~H4" 2 sekundy, po 2 sekundách se zobrazí nastavená výška.

### 3. Volba výšky z paměti

Stisknutím číselného tlačítka ( ) lze vyvolat uloženou výšku, sloupek se automaticky spustí do správné polohy.

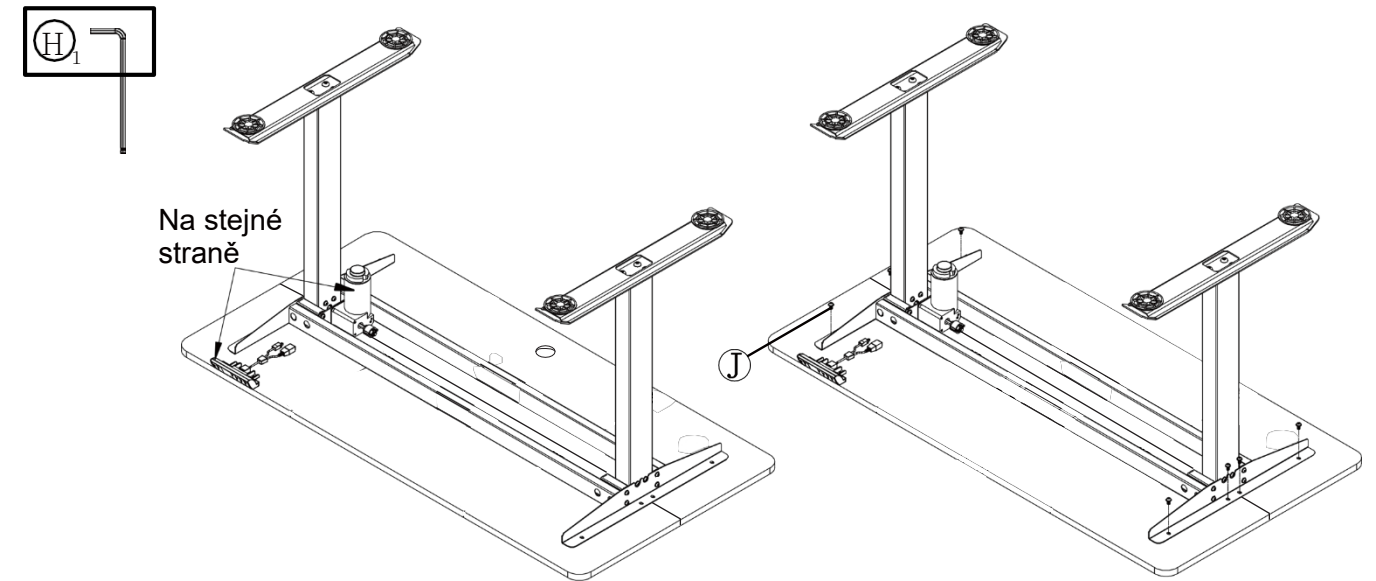
### 4. Resetování (obnovení) zdvihu

Hlášení "E10, E20" nebo pro spuštění do nejnižší výškové polohy, stiskněte tlačítka na 3 sekundy. Po zobrazení (Reset) sloupek začne sjíždět ke spodní části rámu a zpět do určité polohy. Reset je dokončen a zobrazí se nejnižší výška.

### Krok 4:

4.1 Položte pracovní desku naplocho a položte na ni rám stolu.

4.2 Srovnajte s otvory pro šrouby a zajistěte je šrouby M6 ( ). Na šrouby M6 použijte dodaný imbusový klíč ( ).



### Krok 5:

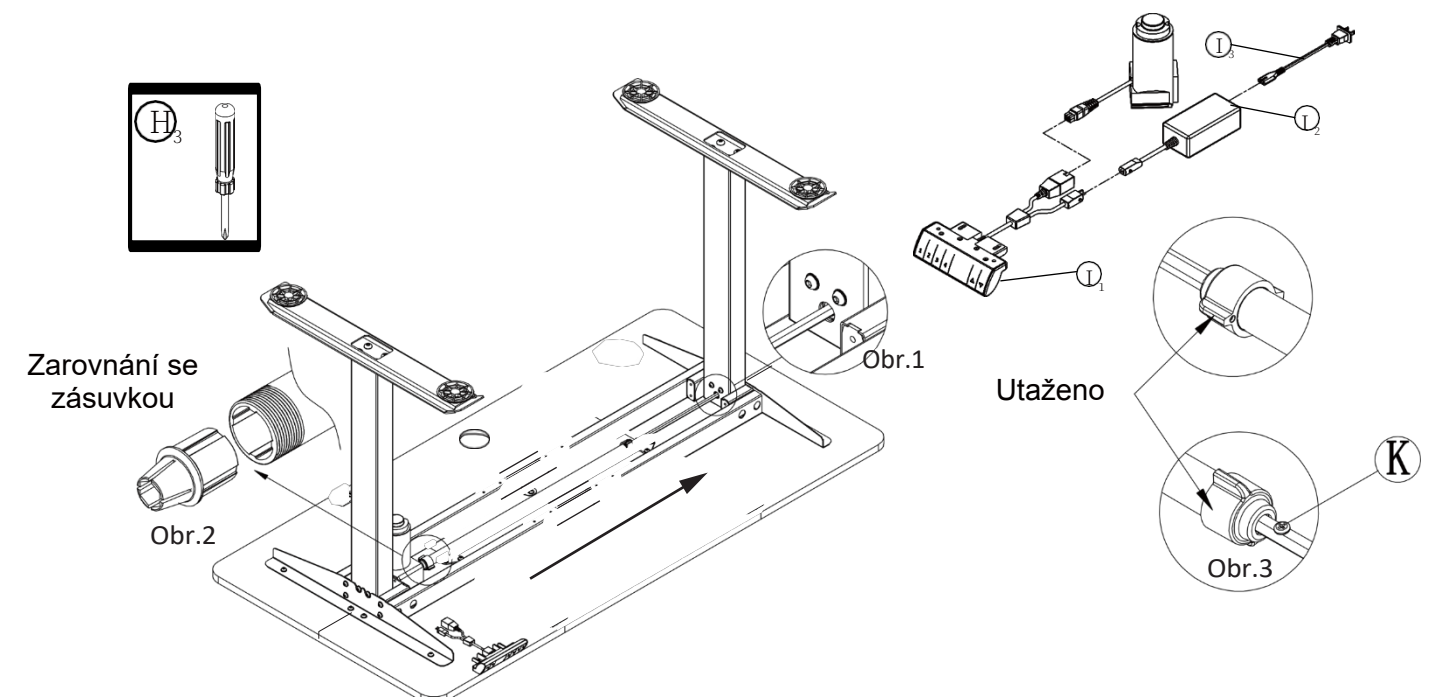
5.1 Jak je znázorněno na obrázku 1, zasuňte šestihrannou tyč do nohy stolu B tak, aby nebyla vidět spona.

5.2 Připevněte druhý konec spojovací tyče k noze stolu A a přišroubujte rukojeť. Rukojeť není třeba dotahovat. Poznámka: Jak je znázorněno na obrázku 2 níže, musí být zarovnána se zásuvkou.

5.3 Zatáhněte spojovací tyč s rukojetí za spodní konec nohy stolu A ve směru šipky.

5.4 Utáhněte rukojeť a nainstalujte šrouby M4 ( ) pomocí dodaného šroubováku ( ).

5.5 Připojte napájecí kabel ( ) motor, zdroj napájení ( ) a řídicí jednotku ( ), jak je znázorněno na obrázku.



## Ochrana a alarm



### Ochrana proti blokování:

Zobrazení "E02". Během pohybu pracovní plochy se vibracemi, nárazem nebo nakloněním spustí alarm a pohyb se okamžitě zastaví. Při zpětném pohybu nastavte vzdálenost po automatickém uvolnění nebo při zpětném chodu stiskněte libovolné tlačítko pro zastavení a uvolnění. Zkontrolujte a ujistěte se, že stůl během provozu výrazně nevibruje, nenarazí na překážku nebo nedojde k opakovanému náklonu.



### Ochrana proti přehřátí:

Zobrazení "Hot". Nepřetržitý provoz může iniciovat tuto ochranu a před dalším použitím by se mělo odpojit a připojit napájení nebo počkat alespoň 18 minut.



### Ochrana motoru proti abnormalitám:

Zobrazení "E10". Odpojte napájení, přezkontrolujte a ujistěte se, že připojení motoru k řídicí jednotce je správné, rozpojte jej, poté znovu připojte.



### Ochrana proti přetížení:

Zobrazení "E20". Při provozu by měly být z desky stolu odstraněny těžké předměty. Pokud se tento alarm spustí při provozu, odpojte napájení, odstraňte těžké předměty a znovu připojte.



### Ochrana proti podpětí:

Zobrazení "E31". Odpojte napájení, zkontrolujte a ujistěte se, že je připojení mezi napájecím zdrojem a řídicí jednotkou správné, poté napájení znovu připojte.



### Ochrana proti přepětí:

Zobrazení "E32". Odpojte napájení, zkontrolujte a ujistěte se, že je připojení mezi napájecím zdrojem a řídicí jednotkou správné, poté napájení znovu připojte.