

Montážní návod

PanConnect :mini

Obecný popis, základní technické data a další údaje i pokyny jsou uvedeny v obecné části dokumentu "Technický list", který je současně s dokumentem "Montážní návod" dodáván ke všem typům výrobků "přípojná místa (panely) PanConnect.

▲ Příprava a montáž

Panely jsou uzpůsobeny zpravidla pro vertikální nebo horizontální montáž na desku o síle minimálně 16 mm. Korpusy panelů se připevňují povrchově na desku pomocí dvou vrutů do zásuvných zámkových otvorů a pojistí se proti vysunutí ze zámku třetím vrutem pod zadním krytem.

Podle rozměrového náčrtu (nebo šablony) se do předvrtaných otvorů v desce zašroubují dva vruty s plochými hlavami do výšky 1,5 mm (výška od přitlačné plochy hlavy vrutu po plochu desky stolu).

Panel se nasadí zámkovými otvory na předem našroubované hlavy vrutů, posunutím do strany se připevní a zajistí třetím vrutem.

Pro správné uchycení panelu je nutné aby hlavy vrutů byly předem zašroubovány přesně. V případě vůle nebo naopak nejde-li panel zasunout v zámkovém otvoru, je nutné upravit výšku resp. hloubku zašroubování tak, aby panel držel pevně a bez větší vůle.

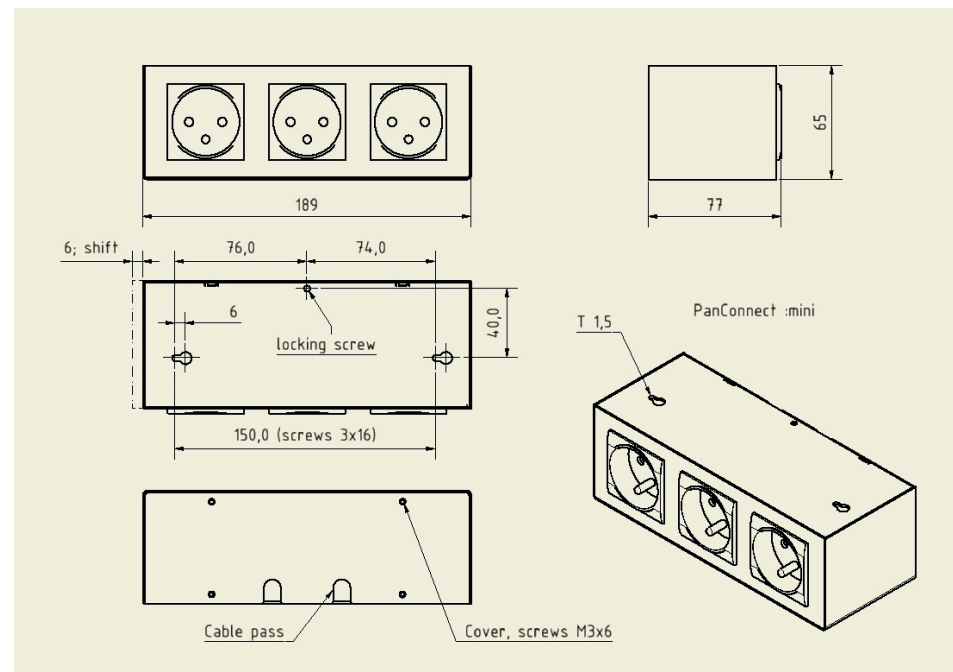
Pro zasunutí panelu je nutné dodržet minimální vzdálenost 6 mm ze strany.

▲ Připojení

Připojení panelu k síti NN smí provádět jen kvalifikovaná osoba. Technický popis a vlastní provedení je uveden v části dokumentu "Technický list".

Panely typu :mini mají ze zadní části kryt uchycený 4ks šroubků M3x6.

Vývod kabelů je umožněn zadním krytem otvory, do kterých se umísťují gumové průchodky, tak aby nedocházelo k poškození izolace kabelů NN.



PanConnect

PanConnect s.r.o., Křižíkova 36, Praha 8, 186 00

www.panconnect.eu, info@panconnect.eu

+420 513 033 016, +420 734 446 205