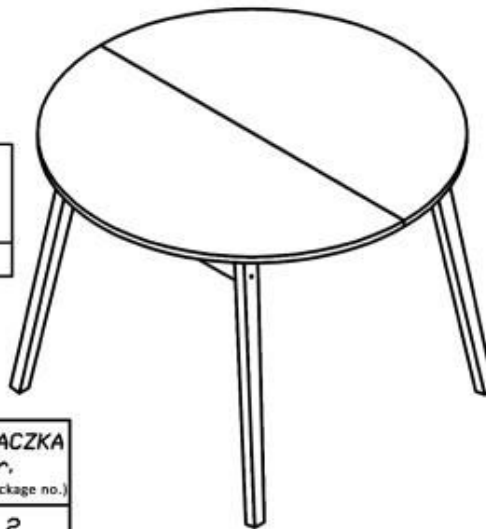
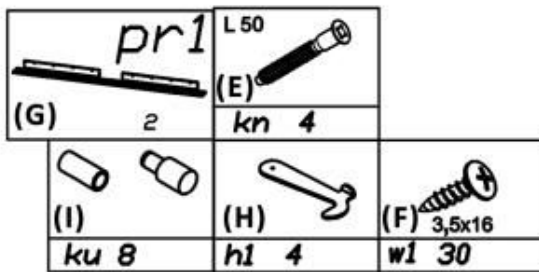
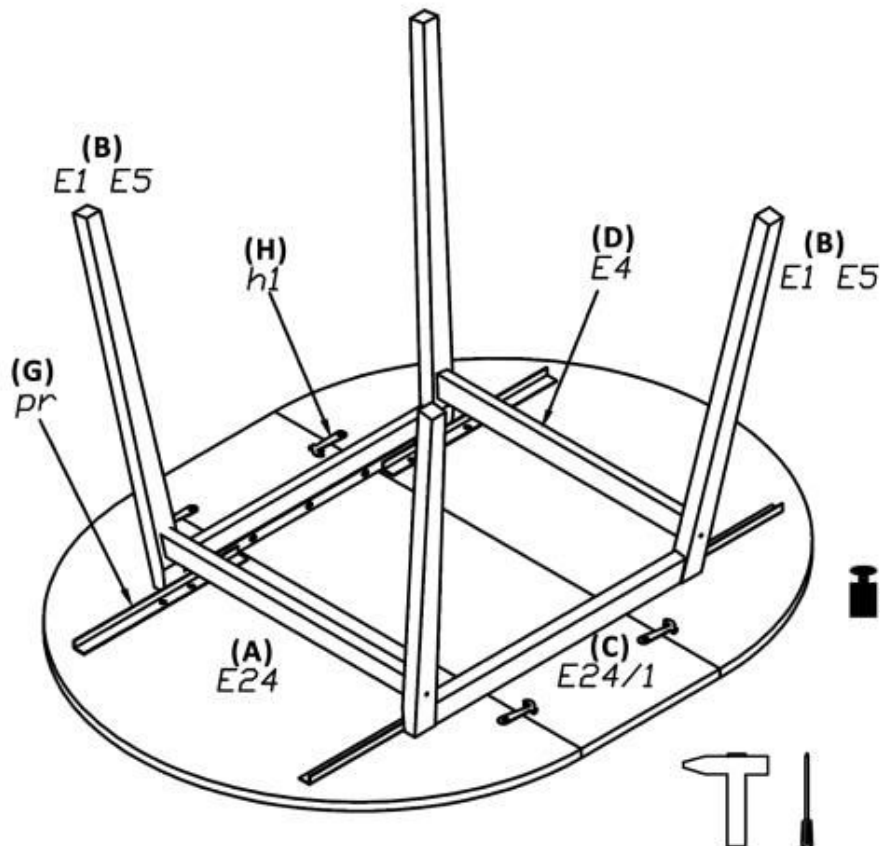


# RUBEN

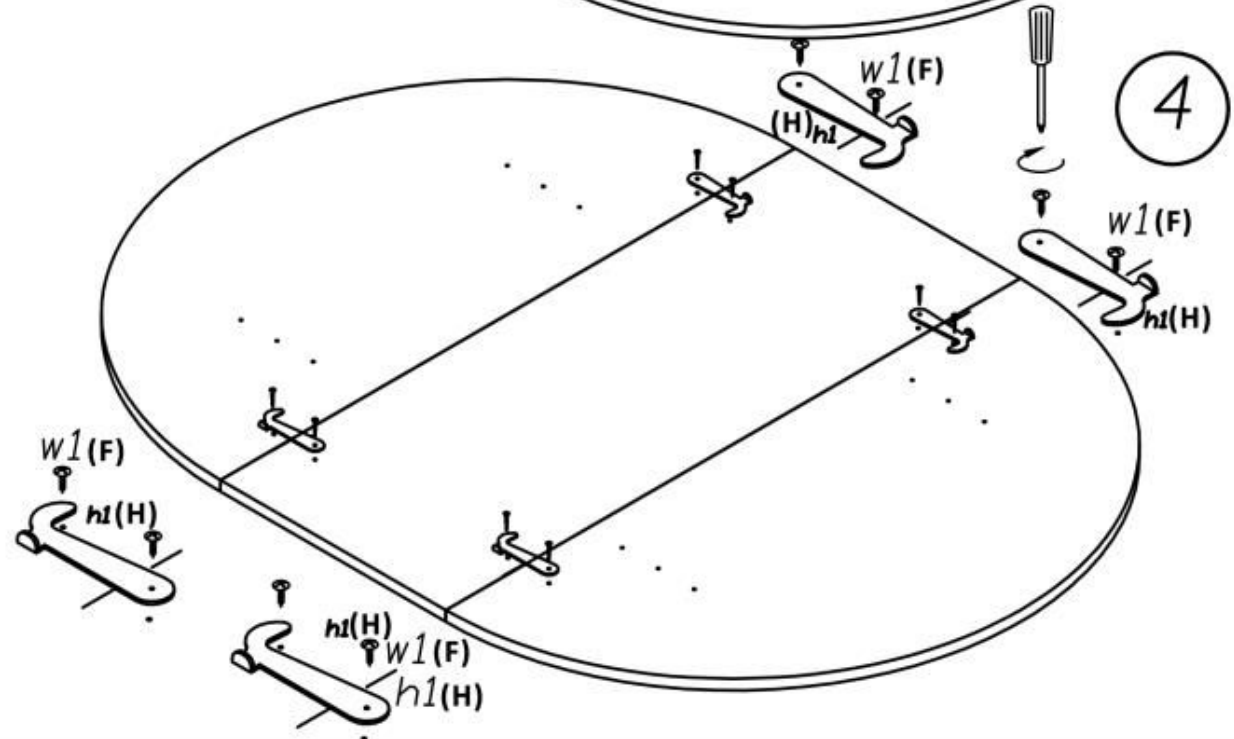
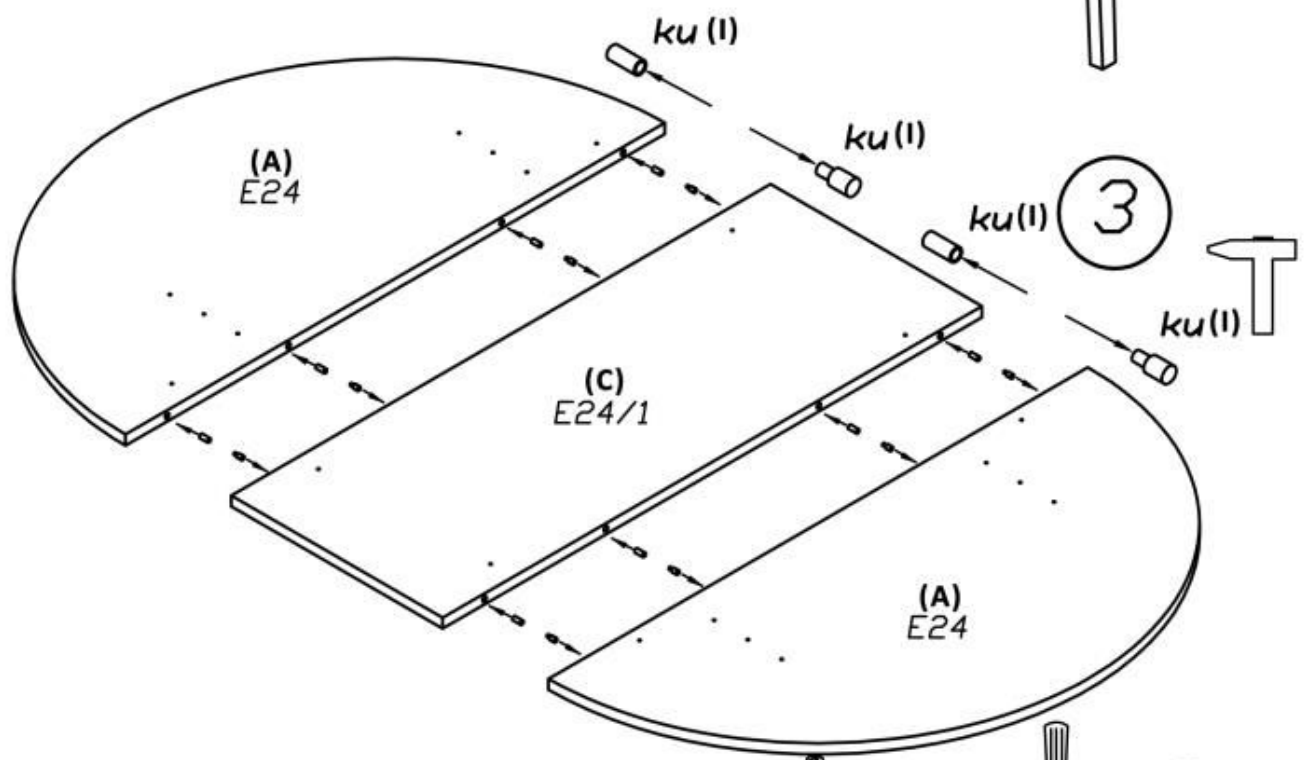
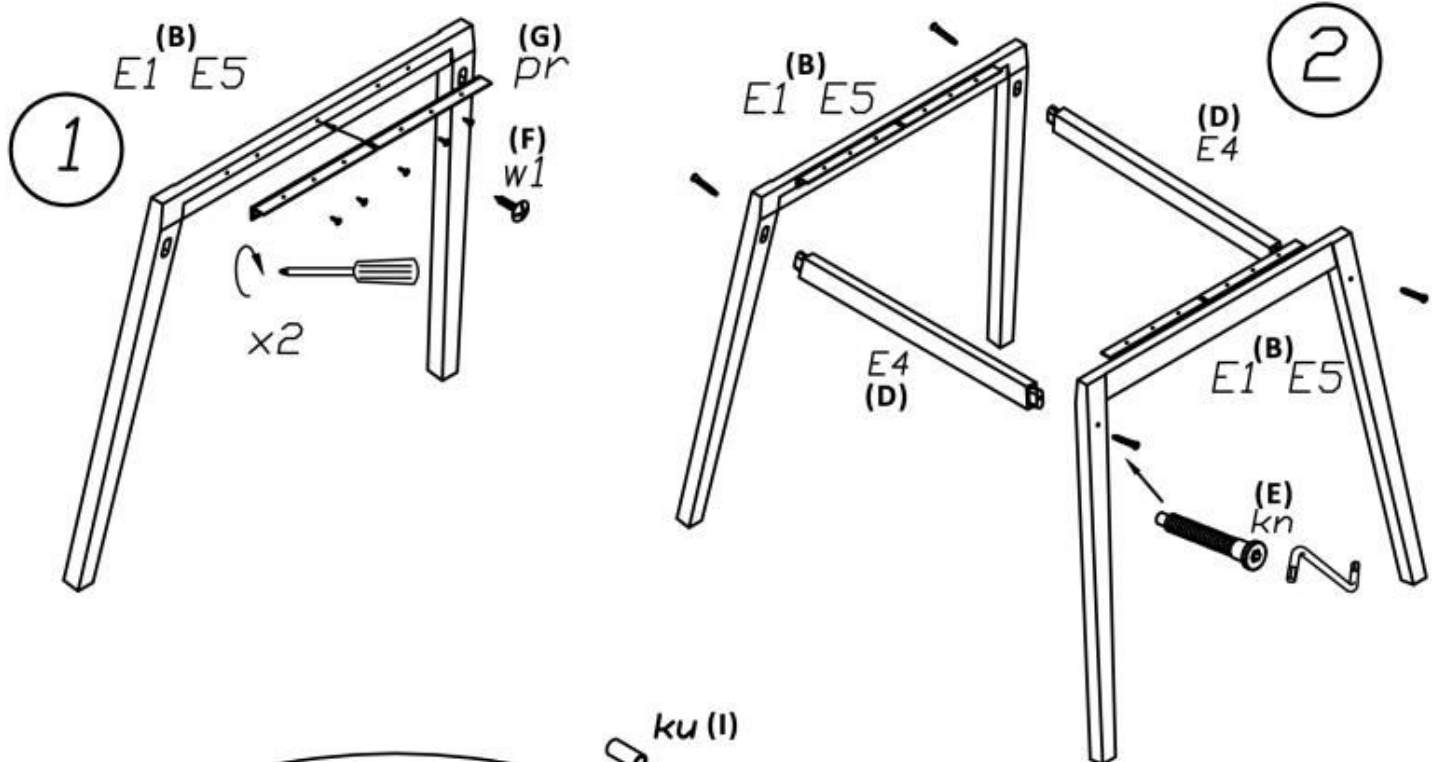


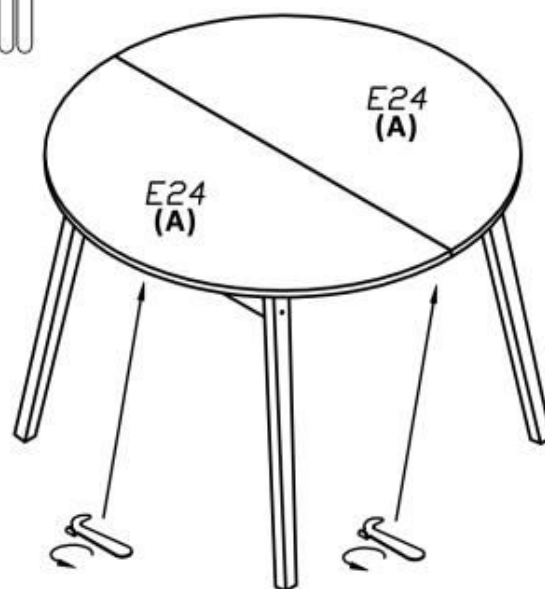
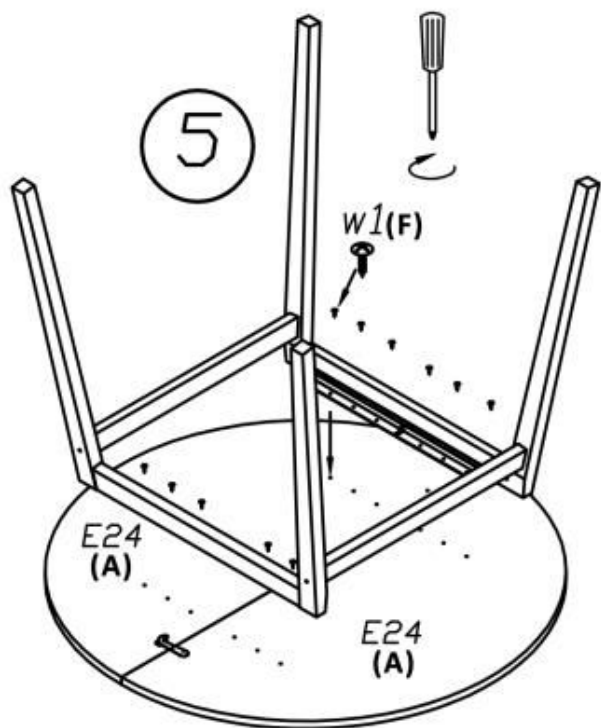
| ELEMENTY STOLU<br>(Parts list) | szk.<br>(pcs.) | PACZKA<br>nr.<br>(package no.) |
|--------------------------------|----------------|--------------------------------|
| (B) E1 E5- NOGI+ŁĄCZYNA        | 2              | 2                              |
| (A) E24- BLAT                  | 2              | 1                              |
| (C) E24/1- WKŁADKA             | 1              | 1                              |
| (D) E4- ŁĄCZYNA BOCZNA         | 2              | 2                              |
| (E) kn-KONFIRMAT               | 4              | 1                              |
| (F) w1-WKRĘT 3,5x16            | 30             | 1                              |
| (G) pr-PROWADNICA              | 2              | 1                              |
| (H) h1-HACZYK                  | 4              | 1                              |
| (I) ku-KOLKI USTALAJĄCE        | 8              | 1                              |



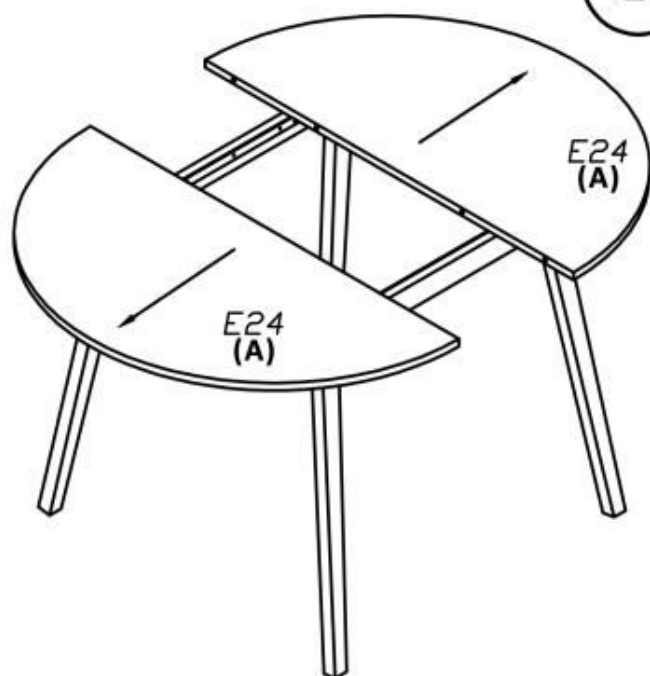
HALMAR Sp. z o.o.

ul. Centralnego Okręgu Przemysłowego 2, 37-450 Stalowa Wola, POLSKA / POLAND  
tel. +48 15 843 28 10, fax: +48 15 842 19 57, e-mail: office@halmar.com.pl





6



7

