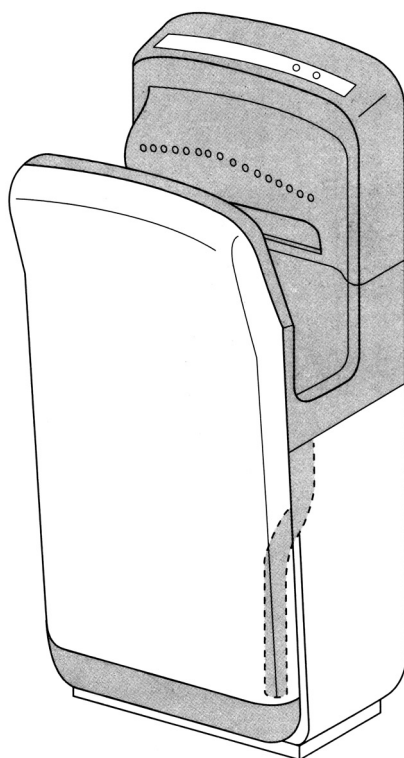


Vzduchový vysoušeč rukou Jet Dryer

Návod na instalaci a používání



Výhradní dovozce:

WELT SERVIS spol. s r.o.
Třebovická 5046 / 59
722 00 Ostrava - Třebovice,
Česká republika
IČ: 25356275, DIČ: CZ25356275



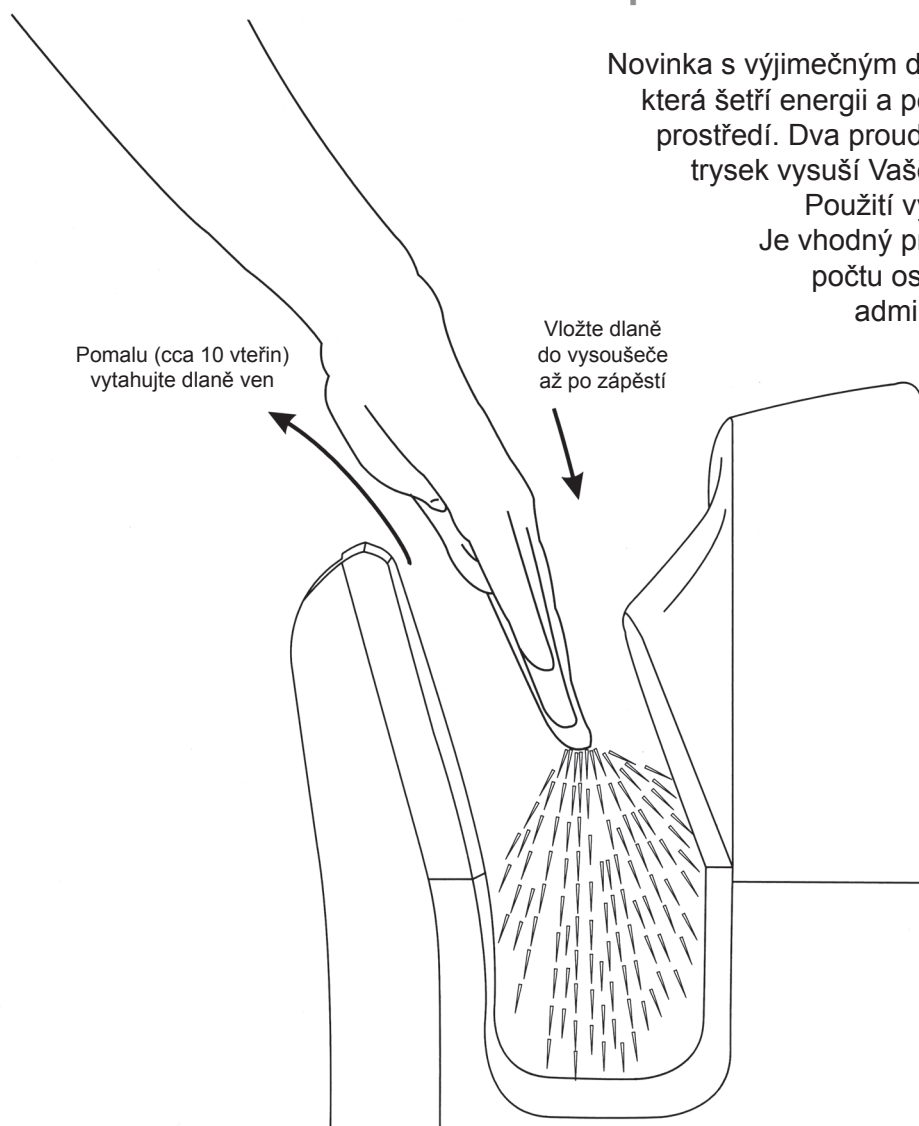
E-mail: info@weltservis.cz
Internet: www.vysousec-rukou.cz
www.susice-ruk.sk
Tel.: 596 639 264, Fax: 596 635 297
Mobil: 774 707 286

Vzduchový vysoušeč rukou

Komfortní a rychlé vysušení pomocí soustředěného proudu vzduchu

Novinka s výjimečným designem a ekonomickým provozem, která šetří energii a peníze. Zařízení je šetrné k životnímu prostředí. Dva proudy vzduchu z 20ti vysokorychlostních trysek vysuší Vaše ruce komfortně během 7-10 vteřin.

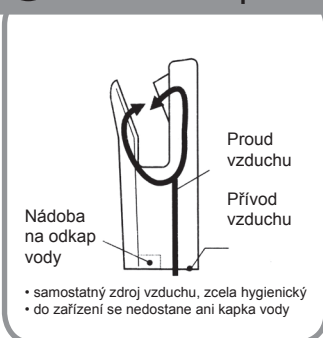
Použití vysoušeče je jednoduché a praktické. Je vhodný pro veřejná místa s výskytem velkého počtu osob, například pro restaurace, hotely, administrativní budovy, komerční budovy, supermarkety, nemocnice, rekreační objekty atd.



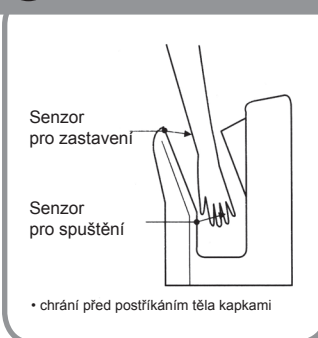
Zažijte výjimečný komfort a pohodlí díky „Tryskovému“ vysoušeči rukou.

Funkce

1 Nepotřebuje vzduchové čerpadlo



2 Horní a dolní senzor



3 Design je v souladu se současnou ergonomií a kreativitou



Princip zařízení	Model	Doba vysoušení	Typ motoru	Rychlost vzduchu	Napětí/frekvence	Bezpečnostní zařízení	Metoda řízení	Proud	Spotřeba	Hmotnost
Dvojitá vzduchová tryška	AK2006H (s ohřevem)	7 - 10 vteřin	Bezkontaktní motor	95m/s ± 5%	AC220 -240V 50Hz	Ochrana proti přehřátí Nadproudová ochrana Ochrana před zkratem	Mikropočítačové řízení	9A	650W (+ 1350W)	11 kg

Obsah

Bezpečnostní opatření	3, 4
Použití	
Popis jednotlivých částí	5
Použití	6
Údržba a čištění	7
Odstraňování závad	8
Schéma elektrického zapojení.	8
Instalace	
Bezpečnostní opatření před instalací	9
Instalační postupy	10
Zkušební provoz	11

Příslušenství

Fixační šroub instalačního panelu (4x25 samořezný šroub)	6
Instalační panel	1
Instalační deska (volitelně k zakoupení)	

- Nepokoušejte se sami zařízení instalovat pokud nejste vyškolený servisní technik, mohlo by dojít k ovlivnění bezpečnosti zařízení a jeho řádného chodu.
- Před použitím zařízení si prosím pozorně přečtete celý manuál, abyste zajistili bezpečnou a řádnou funkci. Manuál prosím pečlivě uschovejte pro použití v budoucnu.



VAROVÁNÍ

Pokud nepoužíváte toto zařízení řádně nebo pokud nedodržíte bezpečnostní opatření, může dojít k vážnému poranění.



Zakázáno

- **Neotvírejte přední panel.**

Jinak může dojít k úrazu elektrickým proudem.



Nepoužívat ve vaně
nebo ve sprše

- **Zařízení nepoužívejte ve vlhkém prostředí, například poblíž koupelny, kde by mohlo dojít k přímému kontaktu s vodou a na místech, kde může docházet ke kondenzaci vodních par.**

Jinak může dojít k úrazu elektrickým proudem a k poškození zařízení.



Dbejte, aby zařízení
nenavlhlo

- **Dbejte, aby zařízení nenavlhlo.**

Jinak může dojít k úrazu elektrickým proudem.



Zařízení
nerozebírejte

- **Zařízení zbytečně neupravujte a nerozebírejte.**

Jinak může dojít k požáru, úrazu elektrickým proudem nebo jinému zranění.



Důležité!
Vždy postupujte
přesně dle pokynů

- **Používejte jednofázový zdroj elektrické energie AC 220V/50Hz.**

- **Zařízení vždy používejte v rámci určeného napětí, protože napětí přesahující 220V + 10 % způsobí selhání přístroje.**

Použití nesprávného napětí může způsobit požár, úraz elektrickým proudem a selhání zařízení.

- **Vždy používejte samostatné napájecí vedení.**

Použití jiného elektrického zařízení na stejném napájecím vedení může způsobit, že se rozdvojka zásuvky příliš zahřeje a může způsobit požár.

- **Před inspekcí a čištěním zařízení vždy vypněte hlavní spínač.**

Jinak může dojít k úrazu elektrickým proudem.



Uzemnění

- **Dbejte, aby bylo zařízení řádně uzemněno.**

Jinak by mohlo dojít při poruše nebo při zkratu k úrazu elektrickým proudem.

- **Instalační práce musí provádět kvalifikovaný elektrikář.**

Nesprávné elektrické zapojení může způsobit úraz elektrickým proudem nebo požár.

- **Je nutné instalovat proudový chránič (RCCB).**

Jinak by mohlo dojít při poruše nebo při zkratu k úrazu elektrickým proudem.

- **Používejte typ, jehož kontaktní body jsou vzdálené minimálně 3 mm.**

Používejte prosím produkty standardu CCC. Doporučený proudový chránič (RCCB) (pro ochranu poruchy uzemnění). (Používejte jednofázový dvoulinkový kabel, AC 220V/50Hz, s jmenovitým proudem 20A, 15mA jmenovitý provozní proud)



VAROVÁNÍ

Pokud nepoužíváte toto zařízení řádně nebo pokud nedodržíte bezpečnostní opatření, může dojít k vážnému poranění.



Zakázáno

- **Nenechte děti, aby se na zařízení věšely.**
Mohlo by dojít k utržení zařízení a jeho pádu na zem.



Důležité!

Vždy postupujte přesně dle pokynů

- **Zařízení vždy používejte s připojenou odkapovou nádobou a nainstalovaným vzduchovým filtrem.**
Pokud se dostane do vnitřku zařízení voda, dojde ke zkratu.
- **Při inspekci zařízení a při jeho čištění používejte rukavice.**
Jinak by mohlo dojít ke zranění.
- **Pokud se zařízení nezapne nebo pokud pracuje abnormálně, vypněte hlavní spínač a přerušovač proudu a kontaktujte Vašeho dodavatele za účelem provedení inspekce nebo opravy.**
Jinak by mohlo dojít při zkratu k úrazu elektrickým proudem nebo k požáru.



Zařízení nepoužívejte na následujících místech:

- Kde je okolní teplota pod $-10\text{ }^{\circ}\text{C}$ nebo nad $40\text{ }^{\circ}\text{C}$.
- Kde by se mohlo zařízení dostat do přímého kontaktu s vodou.
- Kde by bylo zařízení pod přímým a silným slunečním zářením (mohlo by dojít k nesprávné funkci senzoru).
- Kde by uvnitř zařízení mohlo docházet ke kondenzaci vodních par.



Bezpečnostní opatření před instalací zařízení.

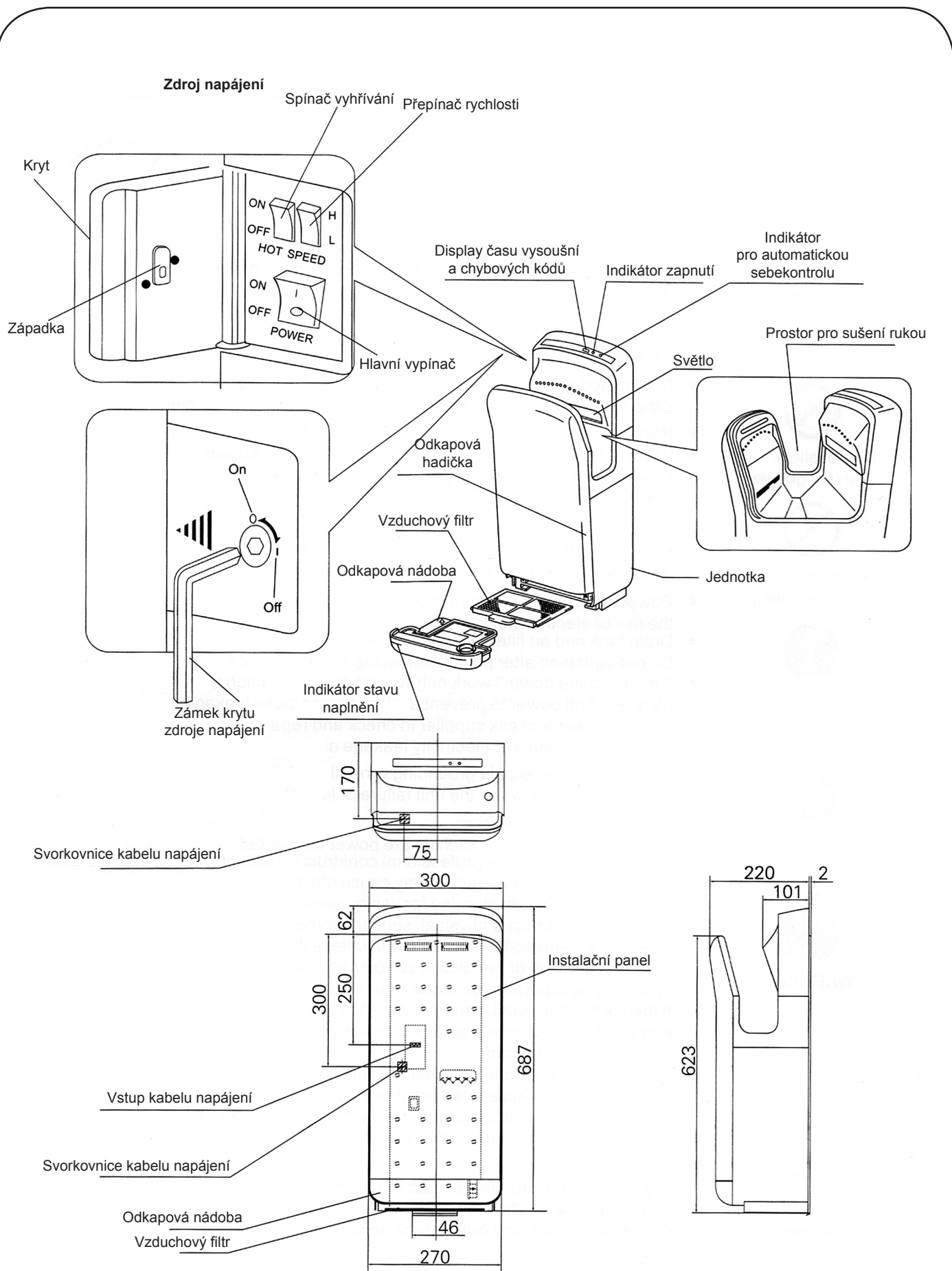
- Zařízení neinstalujte zapojené ke zdroji elektrické energie (napájecí kabel).
Jinak by mohlo dojít k úrazu elektrickým proudem.
- Místo pro instalaci musí být dostatečně silné, aby sloužilo jako řádná opora pro instalované zařízení, které musí být usazeno na povrch pevně.
Jinak by mohlo dojít k pádu zařízení na zem a ke vzniku zranění osob.
- Při instalaci zařízení noste rukavice.
Jinak by mohlo dojít ke zranění.

Funkce:

- Bezdotykové vysoušení rukou zajišťuje dokonalou hygienu.
- Vysokorychlostní vysoušení Vašich rukou, ekonomický provoz díky nízké spotřebě energie.
- Zabudovaný časovač proti nadměrnému použití.
- Nevyžaduje papírové ubrousky, snadná údržba.
- Neznečišťuje, antibakteriální povlak.

Pro ochranu před příliš dlouhým použitím zařízení je zabudován časovač, který zařízení vypne po 30 vteřinách. Pro pokračování je nutné vytáhnout ruce ven a opět je vložit dovnitř.

Popis jednotlivých částí:



Použití:

• Použití zařízení



- Prsty na dlaních narovnejte a jemně roztáhněte a dlaň vložte celé do zařízení. Zařízení se zapne automaticky.



- Ruce pomalu vytahujte ven cca. 10 sekund.



- Ruce zcela vytáhněte ven - zařízení se vypne.

• Indikátor automatické sebekontroly

V případě výskytu nesprávného chodu nebo poruchy, indikátor automatické sebekontroly na pravé straně bude buď svítit nebo blikat.

Vypněte hlavní spínač, vyčkejte cca 40 vteřin dokud nezhasnou všechny kontrolky, potom hlavní spínač opět zapněte.

Pokud kontrolka stále svítí nebo bliká, vypněte napájení, odpojte zařízení ze síťové zásuvky a ihned kontaktujte svého dodavatele.

Štítek s návodem na použití

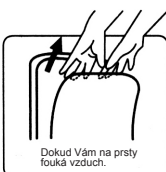
Jak používat „Air Injection“ vysoušeč.



Narovnejte obě ruce a vložte je celé do zařízení



Pomalů je vytahujte



Dokud Vám na prsty fouká vzduch.

Štítek s návodem na použití nalepte na viditelné místo (poblíž přední strany vysoušeče nebo na stěnu).

Při používání zařízení zapněte hlavní spínač.

- Indikátor napájení se rozsvítí.
- Rozsvítí se světlo.
- Kryt napájení je uzavřen.

Běžné čištění:

Čištění tělesa přístroje předtím, než bude viditelně znečištěné

- Zařízení očistěte měkkou utěrkou. Pokud je zařízení silně znečištěné, očistěte jej měkkou utěrkou namočenou v neutrálním čisticím přípravku a poté jej očistěte měkkou a suchou utěrkou.
- Očistěte senzor (aby byla zajištěna jeho řádná funkce).



Poznámka

- Používejte pouze neutrální čisticí prostředky.
- Nepoužívejte ředidla, kyselé nebo zásadité WC čističe nebo nylonový kartáč (mohlo by dojít k poškození hladkého povrchu zařízení).
- Alkoholem čistěte výhradně oblast pro sušení rukou (nepoužívejte alkohol na žádné jiné části). Alkoholem se myslí alkohol určený pro dezinfekci (koncentrace pod 83 %).
- Pokud používáte chemické utěrky, přečtěte si nejprve jejich instrukce.
- Dezinfekční prostředky Vaše zařízení poškodí.



VAROVÁNÍ



- Před čištěním zařízení vypněte hlavní spínač.
- Nestříkejte vodu na zařízení.



POZOR

- Při čištění noste rukavice.

- Antibakteriální povrch je účinný, když je bakterie vystavena ošetřenému povrchu (viz tmavé oblasti na nákresu výše).
- Antibakteriální povrch je neúčinný, pokud je povrch silně znečištěn.

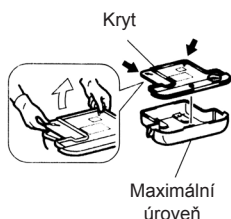
Vyprazdňování a čištění odkapové nádoby předtím, než se naplní (minimálně jednou týdně)

- Voda vyfoukaná z rukou uživatelů se nazývá „odkapová voda“.
- Vylévejte odkapovou vodu kdykoliv to bude možné, aby nahromaděná voda nepřesáhla úroveň naplnění.
- Pokud nahromaděná voda zůstane v nádrži příliš dlouho, začne zapáchat.

1

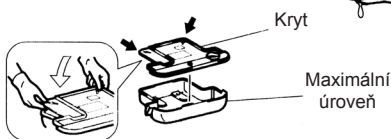
Vysuňte odkapovou nádobu ven.

To zajistí, že se odkapová voda nevylije.



2

1. Otevřete kryt a vylijte vodu.
 - Kryt zvedněte prsty ve směru šipky na vrchní straně krytu a poté celý kryt sejměte.
2. Vyláchněte vnitřek odkapové nádoby.
3. Uzavřete kryt odkapové nádoby a nádobu vložte zpět do zařízení.
 - Ujistěte se, že jsou oba klipy pevně usazený.



3

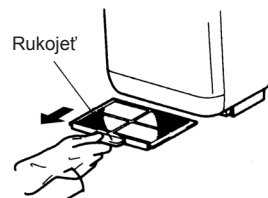
3. Nalijte sklenici vody do odkapové trubice (ochrana proti ucpání).
 - Zařízení používejte teprve poté, co se ujistíte, že je nádoba na vodu na svém místě.



Čištění vzduchového filtru cca jednou týdně

1

- Vyjměte vzduchový filtr
- Filtr vytáhněte ven pomocí rukojeti.



2

1. Čištění vzduchového filtru.
 - Opatrně jej ručně vyklepejte nebo použijte vysavač.
 - Pokud je silně znečištěný, omyjte jej studenou nebo teplou vodou.
2. Filtr vložte zpět do zařízení.
 - Zasuňte jej až do koncové polohy, dokud se nezastaví. Pokud nebude filtr řádně usazen, bude vnikat špína nebo prach do jeho vnitřku a zkrátí se tak jeho životnost.



Poznámka

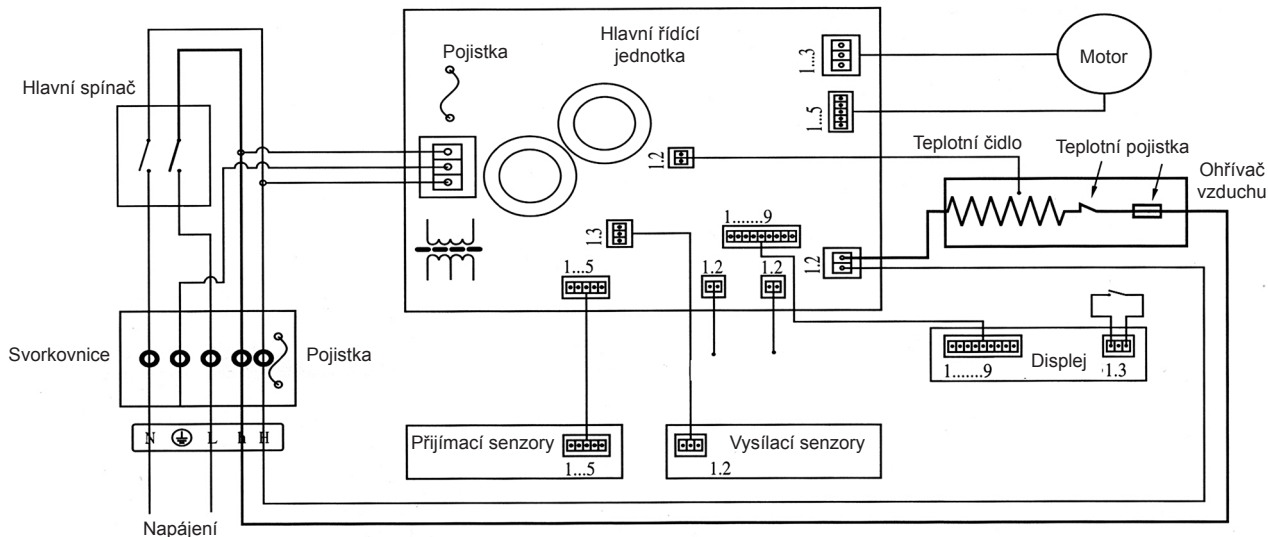
- Pokud filtr myjete vodou, co nejvíce jej vysušte.
- Nevystavujte jej ohni.

Odstraňování závad, schéma elektrického zapojení

Pokud se vyskytnou následující problémy, proveďte uvedené kontroly a závadu odstraňte.

Problém	Kontrola	Opatření
Vzduch neproudí, i když jsou ruce vloženy	Svítil kontrolky? Je zapnutý hlavní spínač? Vložili jste ruce zcela do zařízení?	<ul style="list-style-type: none"> • Zapněte proudový chránič. • Zapněte hlavní spínač. • Vložte ruce zcela do zařízení.
Zařízení nepřestává foukat vzduch a nakonec se rozsvítí displej s hlášením E2	Není na senzorech nečistota?	<ul style="list-style-type: none"> • Vypněte hlavní spínač, vyčkejte až zhasnou všechny kontrolky a teprve poté odstraňte špínu.
Zařízení neprodukuje teplý vzduch (typ AK2006H)	Je zapnut spínač vyhřívání na levé straně jednotky? Zkontrolujte pojistku ohřívače uvnitř svorkovnice.	<ul style="list-style-type: none"> • Vypněte hlavní spínač, sejměte přední kryt a poté sejměte kryt svorkovnice. Zkontrolujte všechny pojistky (konektory svorek), zda jsou vyhořelé nebo ne.
Proud vzduchu je slabý	Zkontrolujte přepínač rychlosti na levé straně jednotky.	<ul style="list-style-type: none"> • Přepněte přepínač do polohy H (High)

Pokud nebudou výše uvedená opatření účinná, vypněte zařízení a proudový chránič a přivolejte dodavatele za účelem provedení inspekce a opravy, pokud to bude nezbytné.



	Signalizace	Vysvětlení	Signalizace	Vysvětlení	Řešení
Indikátor stavu napájení	Svítil	Napájení v normálu	Zhasnuto	Napájení selhalo	Zkontrolujte přívod elektřiny
			Přetavená hlavní pojistka		
Indikátor sebekontroly	Zhasnuto	Není v provozu	Bliká	Porucha motoru	Zkontrolujte zapojení kabelu motoru
	Vždy svítí	V provozu		Čas foukání přesáhl 25 sec.	
Dispej	Číslo se mění	Odpočítávání foukání	Bliká symbol	Čas vysoušení uplynul	
	E1	Porucha motoru	E2	Čas foukání přesáhl 25 sec.	
	E3	Napájení je o více než 15%	E4	Napájení je méně než 15%	Změřte voltmetrem stav sítě
	E5	Teplota zařízení nad 80 °C	E6	Teplota řídicí jednotky nad 80 °C	Zkontrolujte nasávání vzduchu zda je průchodné
			E8	Porucha větráku	Zkontrolujte, zda není senzor větráku uvolněn

Bezpečnostní opatření před instalací

Zařízení neinstalujte na následující místa, jinak by mohlo dojít k poruchám:

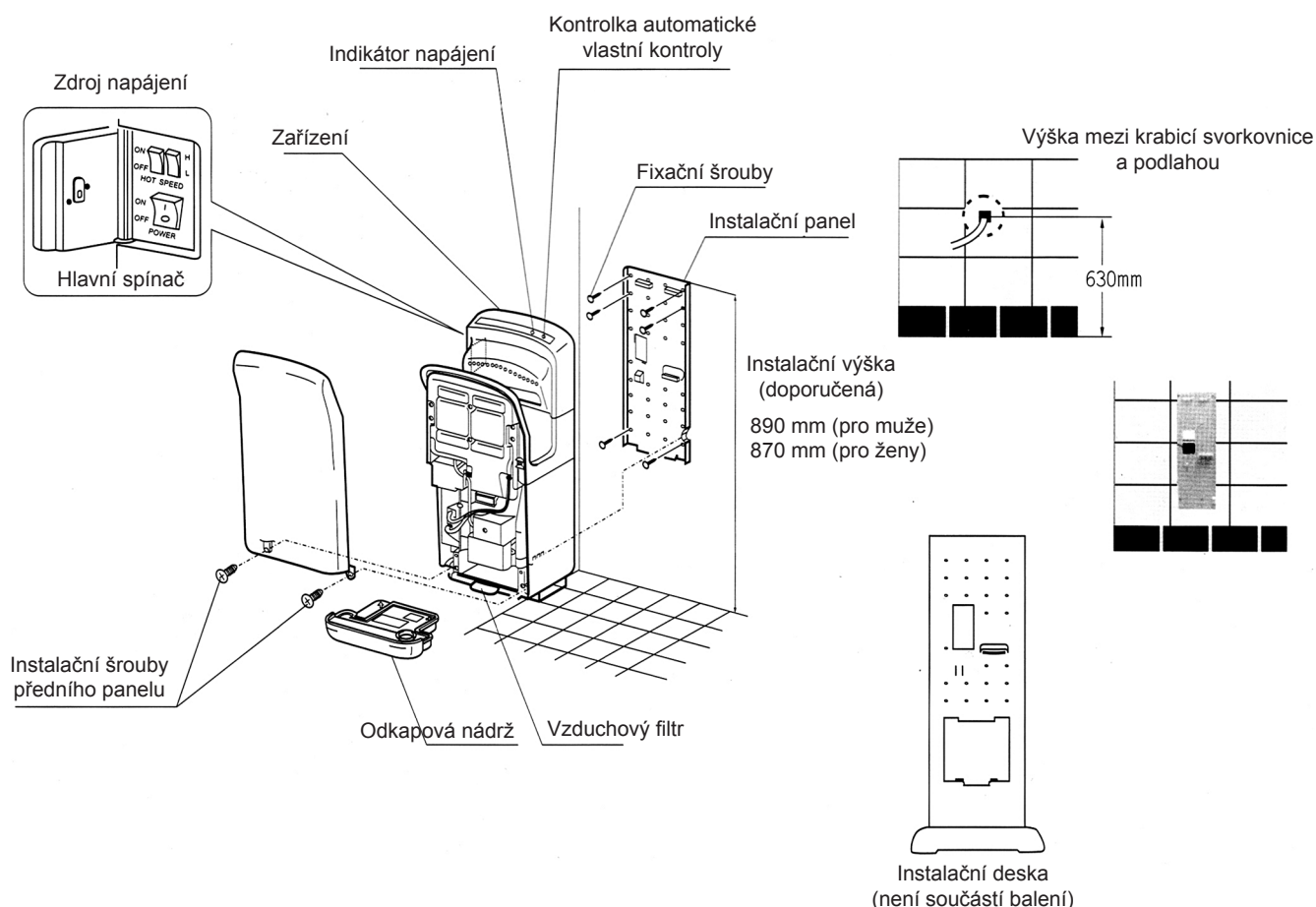
- Místa, kde může teplota přesáhnout $-10\text{ }^{\circ}\text{C}$ nebo $+40\text{ }^{\circ}\text{C}$.
- Místa, kde by se mohlo zařízení dostat do kontaktu s vodou.
- Místa, kde by zařízení bylo vystaveno silnému slunečnímu záření.
- Místa, kde se vyskytuje větší množství kondenzace.
- Místa, kde se vyskytují korozivní, neutrální nebo redukční plyny.
- Místa s nadmořskou výškou -20 m pod úrovní hladiny moře nebo místa s nadmořskou výškou vyšší než 2000 m.n.m.

Umístění zařízení

- Zařízení instalujte na místo, kde jej lze snadno používat (viz obrázek). Pokud je zařízení umístěno příliš nízko, mohla by se do něj dostat voda při mytí podlahy (spodní část zařízení musí být minimálně 150 mm nad podlahou nebo nad jakýmkoliv jinými objekty, které jsou pod zařízením).
- Levá strana zařízení musí být minimálně 150 mm od stěny, protože na levé straně je umístěn hlavní spínač.
- Dbejte, aby na stěně nebyla žádná zrcadla poblíž pravé strany zařízení, protože by mohly při vysoušení rukou stříkat vpravo kapky vody (doporučená vzdálenost je minimálně 100 mm).
- Zařízení neinstalujte na místa, kde by do nich mohly udeřit dveře nebo narážet lidé.
- Pro instalaci zařízení na stěnu vyberte zcela rovný povrch.

Instalační deska

Pokud máte omezený prostor pro instalaci nebo pokud je stav stěny neuspokojivý, můžete si zakoupit pro montáž zařízení instalační desku.



Instalační postupy:

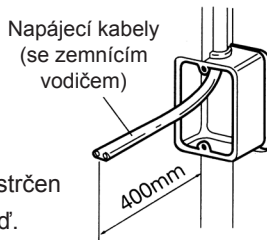
- Použijte **jednofázový zdroj napájení 220V-240V, střídavý proud (nepoužívejte zdroj napájení přesahující 220V+10 %).**
- Používejte **napájecí kabel, který je silný 2 mm² až 2,5 mm² (nesmí být použity jiné než 2 mm² až 2,5 mm² jednojádrové napájecí kabely).** (Pokud délka napájecího kabelu přesahuje 11 m, může dojít k poklesu napětí, proto doporučujeme použití kabelu o tloušťce 2,5 mm²).

1

Zapojení zařízení.

Usaďte spínací skříňku na místo instalace (1 spínací skříňka bez krytu) a zapojte napájecí kabel (žlutozelený je zemnicí vodič).

- Pokud není použita spínací skříňka, kabel bude vystrčen ven a zabraňuje pevnému uchycení zařízení na zeď.

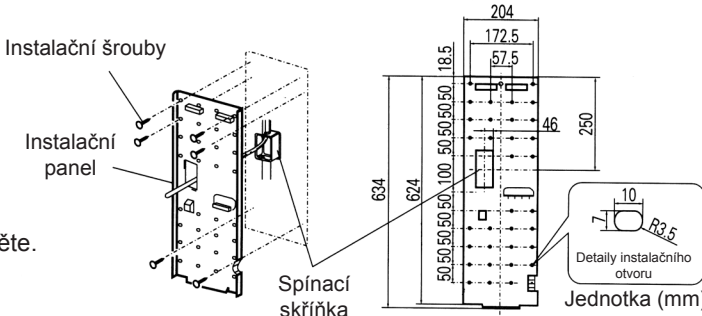


- Použijte **jednofázový zdroj napájení 220V-240V, střídavý proud.**
- **Nezapojujte s žádným stávajícím vedením, pokud je zapojeno napájení.**

2

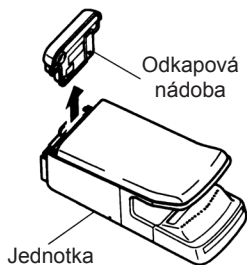
Připevněte instalační panel na zeď pomocí 6 instalačních šroubů.

- Pokud je stěna betonová, použijte běžně dostupné kovové hmoždinky.
- Pokud stěna není betonová, před instalací ji zpevněte.



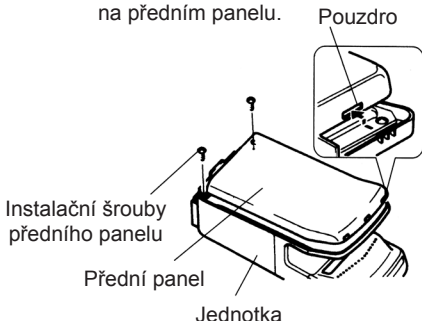
3

1. Vyjměte odkapovou nádobu.



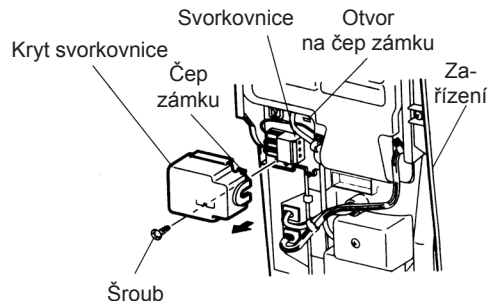
2. Sejměte přední panel.

- (1) Vyjměte dva šrouby. (2) Vyjměte všechna pouzdra (3) na předním panelu.



3. Sejměte kryt svorkovnice.

- Vyjměte šrouby krytu svorkovnice a sejměte kryt směrem k Vám.



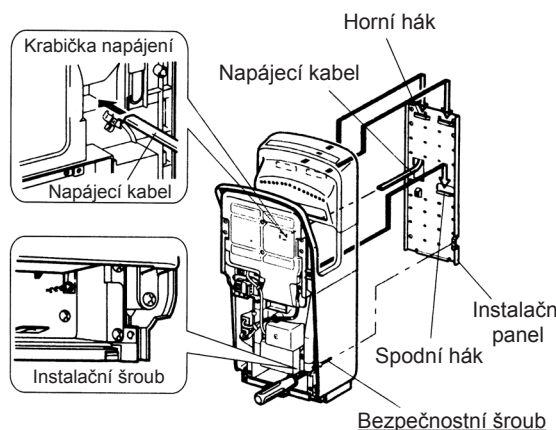
4

Vtáhněte napájecí kabel do jednotky a uvnitř zajistěte.

- (1) Vtáhněte napájecí kabel příslušným otvorem na zadní straně jednotky, připojte zadní stranu ke třem hákům na instalačním panelu a zajistěte pomocí instalačních šroubů (dočasně upevněných na jednotce) a současně lehce přitlačte jednotku ke zdi.

- Instalační šrouby není možné zcela dotáhnout, pokud nejsou háky na spodní části instalačního panelu na místě. Dbejte, aby byly spodní háky zcela zaháknuté na zadní straně jednotky.

Poznámka: Ujistěte se, že je jednotka zavěšena na instalačním panelu, dotáhněte bezpečnostní šrouby (vpravo dole), jinak by mohla celá jednotka spadnout a být vystavena krádeži.

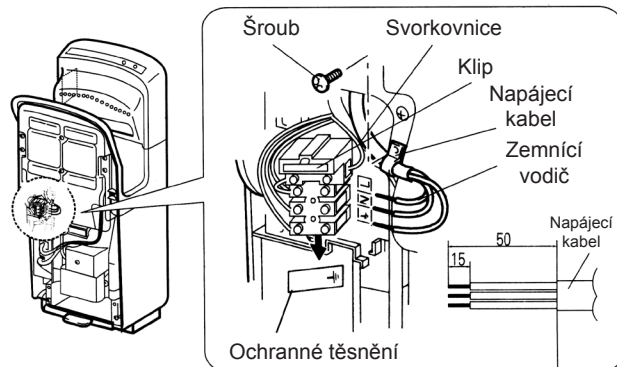


Zkušební provoz

5

Zapojte svorkovnici (bez polarity).

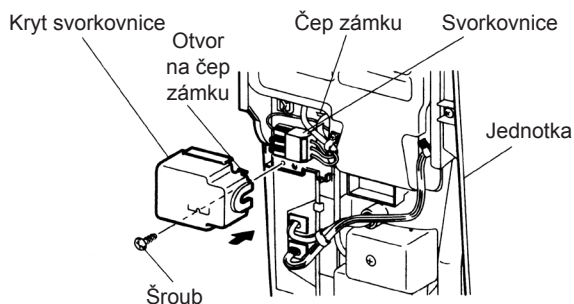
- (1) Odstraňte z konce vodiče izolaci viz obrázky vpravo.
- (2) Povolte šrouby ve svorkovnici a zapojte napájecí kabel do svorek.
- (3) Před připojením zemního vodiče sejměte ochranné těsnění připojené ke svorkovnici.
- (4) Utáhněte šrouby na svorkovnici a zatahajte za napájecí kabel, abyste se ujistili, že je řádně upevněn.
- (5) Připněte napájecí kabel pomocí klipu k pravé straně svorkovnice a zafixujte jej do původní pozice.



6

Připojte kryt svorkovnice.

- (1) Vložte poutka svorkovnice do otvorů, navraťte kryt do své původní pozice a zajistěte jej šroubem.
- (2) Ujistěte se, že nejsou napájecí kabel nebo jiné kabely přiskřípnuté.
 - Přední panel nelze nasadit, pokud jsou před krytem svorkovnice jakékoliv kabely. Posuňte vodiče doprava od krytu svorkovnice.



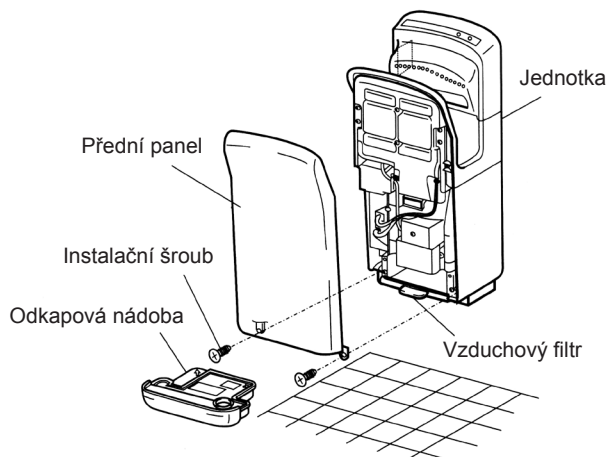
7

1. Připojení předního panelu.

- (1) Vložte 3 hmoždinky předního panelu do jednotky.
- (2) Namontujte 2 šrouby, které byly předtím odstraněny.

2. Vložte odkapovou nádobu.

3. Dbejte, aby byl vzduchový filtr zcela umístěn na svém místě.



Zkušební provoz

	Krok	Kontrola	Výsledek
1	Zkontrolujte napětí zdroje napájení	Je použito jednofázové napájení se střídavým proudem 220V – 240V?	
2	Zapněte proudový chránič		
3	Zapněte hlavní spínač napájení	Svítil kontrolka napájení?	
4	Osušte ruce	Fouká vzduch?	
5	Zkontrolujte jednotku	Je jednotka nainstalována pevně? Nedochází k žádným vibracím nebo k cizímu hluku?	

- Nezapínejte hlavní spínač, pokud máte v zařízení vloženy ruce.
- Pokud kontrolka automatické sebekontroly na displeji svítí nebo bliká, vypněte hlavní spínač a po zhasnutí všech kontrolků na displeji (po 40 vteřinách) hlavní spínač znovu zapněte.